

Metody numeryczne w fizyce

Laboratorium 4

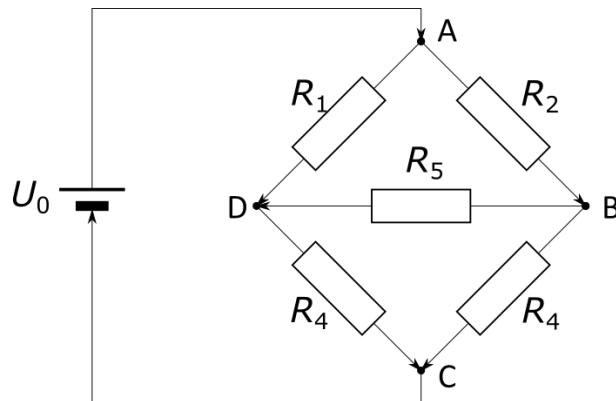
1. Zaimplementuj funkcję, która pozwala rozwiązywać układ równań liniowych $Ux = z$, gdzie macierz U jest trójkątną górną o niezerowych elementach diagonalnych.
2. Zaimplementuj funkcję, która pozwala rozwiązywać układ równań liniowych $Lz = b$, gdzie macierz L jest trójkątną dolną o niezerowych elementach diagonalnych.
3. Zaimplementuj funkcję, która pozwala wyznaczyć rozkład Doolittle'a macierzy A .
4. Zaimplementuj funkcję, która rozwiązuje układ równań liniowych wykorzystując algorytm eliminacji Gaussa. Sprawdź jej działanie na układzie równań:

$$\begin{bmatrix} \varepsilon & 1 \\ 1 & 1 \end{bmatrix} \begin{bmatrix} x_1 \\ x_2 \end{bmatrix} = \begin{bmatrix} 1 \\ 2 \end{bmatrix},$$

dla różnych wartości ε .

5. Zapoznaj się z dokumentacją funkcji `lu`. Zwróć uwagę na zwracaną przez funkcję informację o permutacji równań (w postaci macierzy lub wektora). Wykorzystując tę funkcję oraz wcześniej zaimplementowane funkcje (zad. 1 oraz zad 2.) rozwiąż układ równań z zad. 4, dla $\varepsilon = 1 \cdot 10^{-25}$.
6. Zapoznaj się z dokumentacją operatora `\`. Zwróć uwagę na jego wykorzystanie do rozwiązywania układów równań liniowych. Zademonstruj działanie tego operatora na przykładowych danych.

7. Wyznacz wartości natężeń prądów płynących przez poszczególne oporniki w obwodzie przedstawionym na rysunku.



Oznaczając przez I_k natężenie prądu płynącego przez k -ty opornik, zapisz prądowe prawa Kirchoffa dla węzłów B oraz D, a także napięciowe prawa Kirchoffa dla oczek ABD, CDB oraz ADCU₀. Rozwiąż numerycznie układ równań liniowych dla następujących danych: $R_1 = R_2 = R_3 = R_4 = 2\Omega$, $R_5 = 10\Omega$, $U_0 = 5V$.

Przykład zaczerpnięty z P. Krzyżanowski, Obliczenia inżynierskie i naukowe, PWN 2011 (Przykład 7.2.1).

Karol Tarnowski
Wrocław, 2022